

# SERIE AT / AT SERIES

Sensori di prossimità induttivi M30 / M30 mm proximity inductive sensors  
**MANUALE DI INSTALLAZIONE / INSTALLATION MANUAL**



CAT8BATT146701

## CONTENUTO DELLA CONFEZIONE SUPPLIED MATERIAL

- Manuale di Installazione  
*Installation manual*
- Manuale di sicurezza per aree pericolose  
*Safety instructions for dangerous areas*
- Dichiarazione di conformità CE  
*Declaration of Conformity CE*
- Etichetta con Marcatura ATEX  
*Label ATEX marked*

## DESCRIZIONE GENERALE / GENERAL DESCRIPTION

- Vasta gamma di modelli: standard, lunga distanza  
*Wide range of models: standard, long distance*
- Uscite: cavo, connettore M12  
*Output: cable, M12 and plug cable exit*
- Modelli a 2, 3 e 4 fili  
*Models with 2, 3, and 4 wires*
- Modelli con uscita antivalente (NO+NC)  
*Models with complementary output (NO + NC)*
- Totalmente protetti contro danneggiamenti di tipo elettrico  
*Complete protection against electrical damages*
- Marchio CE  
*CE Mark*
- Certificazione ATEX  
*ATEX certified*



**Micro Detectors**

M.D. Micro Detectors S.p.A. con Unico Socio  
 Strada S. Caterina, 235 - 41122 Modena Italy  
 Tel. +39 059 420411 Fax +39 059 253973  
 www.microdetectors.com  
 info@microdetectors.com

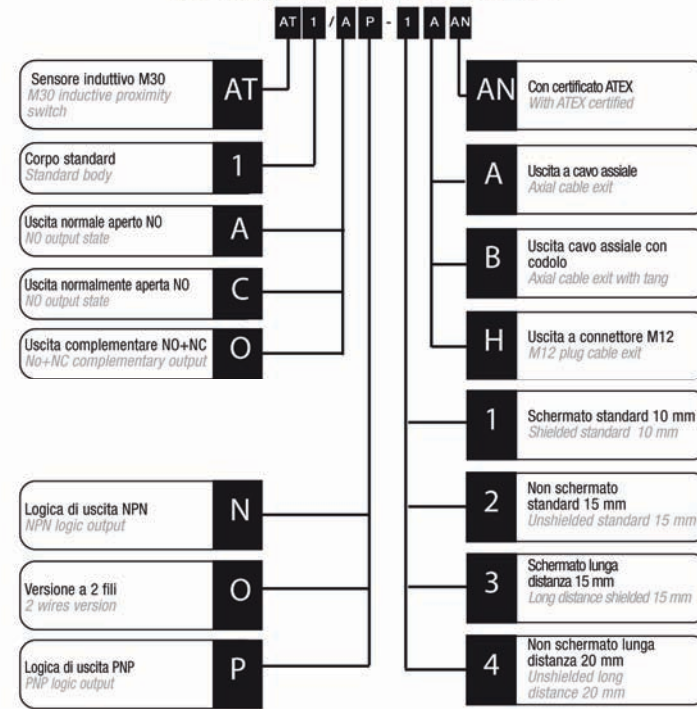
**Dichiarazione di conformità M.D. Micro Detectors S.p.A. con Unico Socio**  
 Dichiaro sotto la propria responsabilità che questi prodotti sono conformi ai contenuti della direttiva CEE: 2004/108/CE e ai successivi emendamenti.  
*Declaration of conformity M.D. Micro Detectors S.p.A. con Unico Socio*  
 Declare under our sole responsibility that these products are in conformity with the following EEC directive: 2004/108/EC and subsequent amendments.



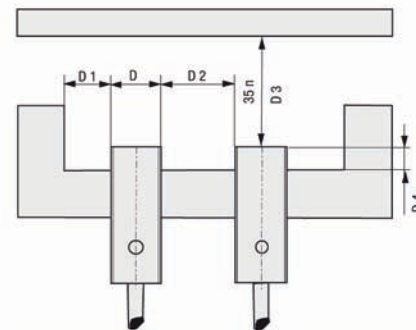
**ATTENZIONE** Questo prodotto **NON** è un componente di sicurezza e **NON** deve essere usato in applicazioni di salvaguardia della sicurezza delle persone.

**WARNING** These products are **NOT** safety sensors and are **NOT** suitable for use in personal safety application

## DESCRIZIONE DEL CODICE / CODE STRUCTURE



## MONTAGGIO - INSTALLATION



	D4	D1	D2	D3
AT1/**-1*	≥ 0 mm	≥ 10 mm	≥ 30 mm	≥ 30 mm
AT1/**-2*	≥ 18 mm <sup>(1)</sup>	≥ 15 mm	≥ 45 mm	≥ 45 mm
AT1/**-3*	≥ 3 mm	≥ 15 mm	≥ 40 mm	≥ 45 mm
AT1/**-4*	≥ 20 mm <sup>(1)</sup>	≥ 20 mm	≥ 60 mm	≥ 60 mm

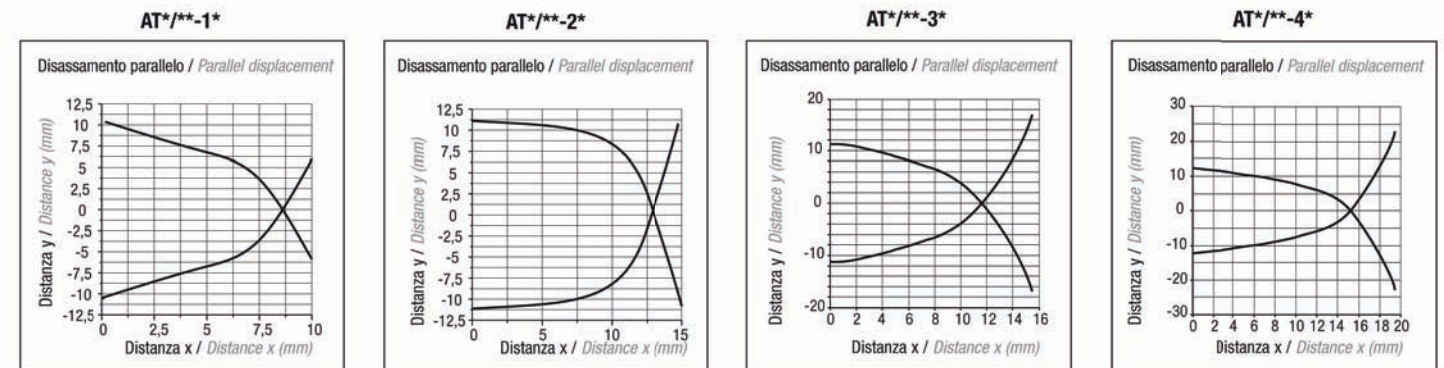
<sup>(1)</sup> ≥ 9 mm per materiali non magnetici / for non magnetic materials.

## SPECIFICHE TECNICHE / SPECIFICATIONS

Modelli / Models	AT/**-1*	AT/**-2*	AT/**-3*	AT/**-4*
Distanza nominale Sn / Nominal sensing distance Sn	10 mm	15 mm	15 mm	20 mm
Distanza di lavoro / Operating distance	0 ÷ 8,1 mm	0 ÷ 12,1 mm	0 ÷ 12,1 mm	0 ÷ 16,2 mm
Corsa differenziale / Hysteresis	1 ÷ 20%			
Dimensione azionatore normalizzato / Standard target	30x30 mm FE 360	45x45 mm FE 360	45x45 mm FE 360	60x60 mm FE 360
Ripetibilità / Repeat accuracy	5% U <sub>a</sub> 20-30 V T <sub>a</sub> = 23°C ± 5°C			
Campo di tensione di alimentazione / Supply voltage range	10 ÷ 30 Vcc / Vdc			
Massima ondulazione residua / Max ripple content	≤ 10 %			
Corrente di uscita / Output current	≤ 400 mA (3 ÷ 100 mA per versioni a 2 fili / For 2 wires versions)			
Tensione di saturazione di uscita / Output voltage drop	≤ 1V @ 400 mA (2,8 V @ 100 mA per versioni a 2 fili / For 2 wires versions)			
Corrente di alimentazione senza carico / No load supply current	20 mA			
Corrente di perdita / Leakage current	10 µA / 0,8 mA per versioni a 2 fili / For 2 wires versions			
Frequenza di commutazione / Switching frequency	200 Hz / 100 Hz per 2 fili / For 2 wires	150 Hz (75 Hz per 2 fili / For 2 wires)		
Ritardo all'accensione / Time delay before availability	100 ms (50 ms per versioni a 2 fili / For 2 wires versions)			
Campo di temperature ambiente / Ambient temperature range	-25 ÷ +70 °C			
Deriva termica di Sr / Temperature drift of Sr	10%			
Protezione al corto circuito / Short-circuit protection	Sì auto ripristinante / Yes auto reset			
Protezione all'inversione di polarità / Voltage reversal protection	Sì / Yes			
Protezione ai carichi induttivi / Induction protection	Sì / Yes			
Colpi e vibrazioni / Shocks and vibrations	IEC/EN60947-5-2 / 7.4			
Peso / Weight	30 g versione a connettore / Plug version 70 g versione a cavo / Cable version			
Indicatori LED / LED indicators	LED giallo stato dell'uscita / Yellow LED output state			
Grado di protezione / Degree of protection	IP 67 <sup>m</sup> (EN60529)			
Protezione EMC / EMC protection:	Secondo / According to IEC/EN60947-5-2			
	IEC 60255-5	1kV		
	IEC 61000-4-2	Livello 3 / Level 3		
	IEC 61000-4-3	Livello 3 / Level 3		
	IEC 61000-4-4	Livello 3 / Level 3		
Materiale del corpo / Housing material	Ottone nichelato / Nickel-plated brass			
Superficie sensibile / Sensing face	PBT			
Connessione / Connection	Cavo / Cable 2 m PVC Connettore / Plug M8 o / or M12			
Coppia di serraggio nominale / Nominal tightening torque	60 Nm			

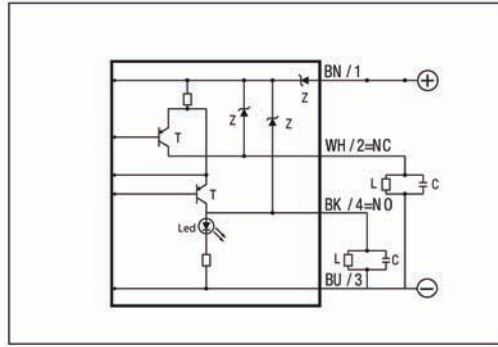
(1) Protezione garantita solo con il cavo a connettore correttamente montato. / (1) Protection guaranteed only with plug cable well mounted.

## CURVA DI RISPOSTA - RESPONSE DIAGRAM

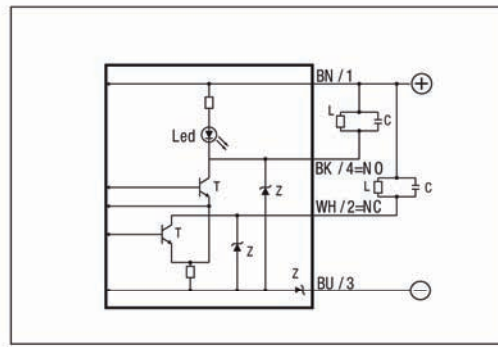


**SCHEMI ELETTRICI DELLE CONNESSIONI / ELECTRICAL DIAGRAMS OF THE CONNECTIONS**  
Versioni a 4 fili / 4 wires versions

SCHEMA DI COLLEGAMENTO PNP / WIRING DIAGRAM PNP

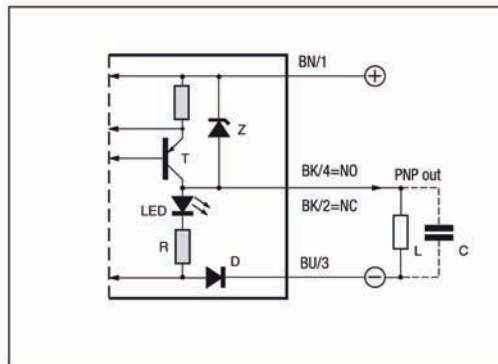


SCHEMA DI COLLEGAMENTO NPN / WIRING DIAGRAM NPN

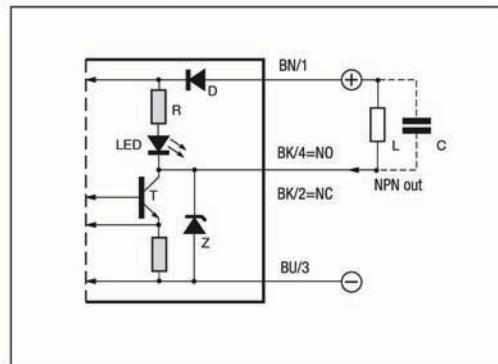


**SCHEMI ELETTRICI DELLE CONNESSIONI / ELECTRICAL DIAGRAMS OF THE CONNECTIONS**  
Versioni a 3 fili / 3 wires versions

SCHEMA DI COLLEGAMENTO PNP / WIRING DIAGRAM PNP

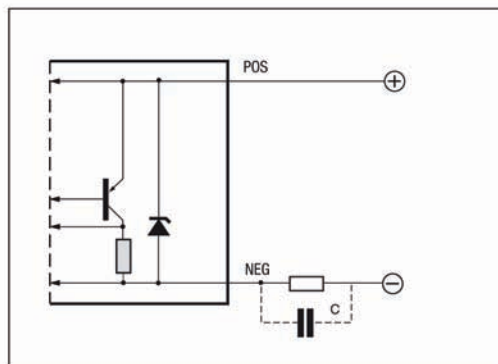


SCHEMA DI COLLEGAMENTO NPN / WIRING DIAGRAM NPN

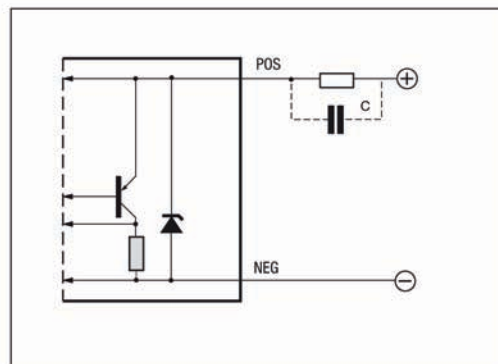


**SCHEMI ELETTRICI DELLE CONNESSIONI / ELECTRICAL DIAGRAMS OF THE CONNECTIONS**  
Versioni a 2 fili / 2 wires versions

SCHEMA DI COLLEGAMENTO PNP / WIRING DIAGRAM PNP

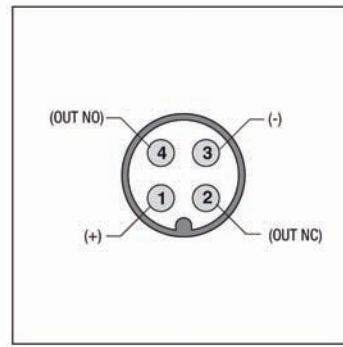


SCHEMA DI COLLEGAMENTO NPN / WIRING DIAGRAM NPN



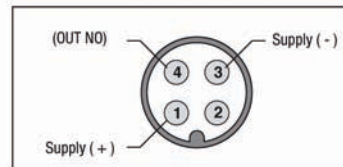
**CONNETTORI SERIE CD**  
CD SERIES PLUG

M12 - NO+NC

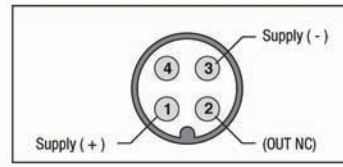


**CONNETTORI SERIE CD**  
CD SERIES PLUG

M12 - NO

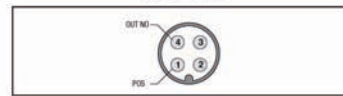


M12 - NC

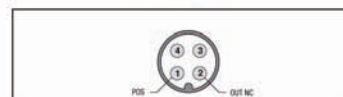


**CONNETTORI SERIE CD**  
CD SERIES PLUG

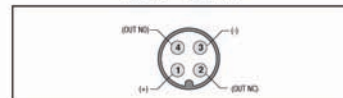
M12 - NO



M12 - NC

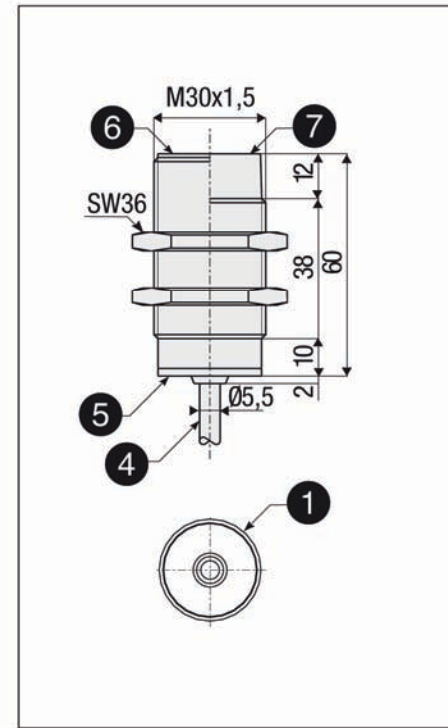


M12 - NO+NC

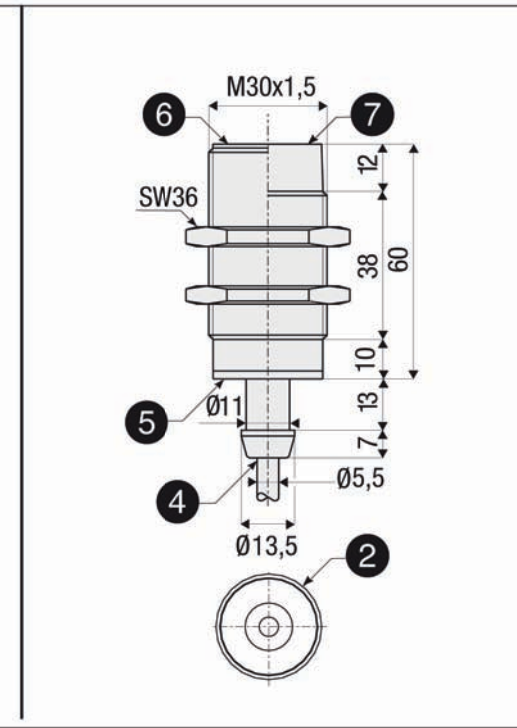


**DIMENSIONI - DIMENSIONS**

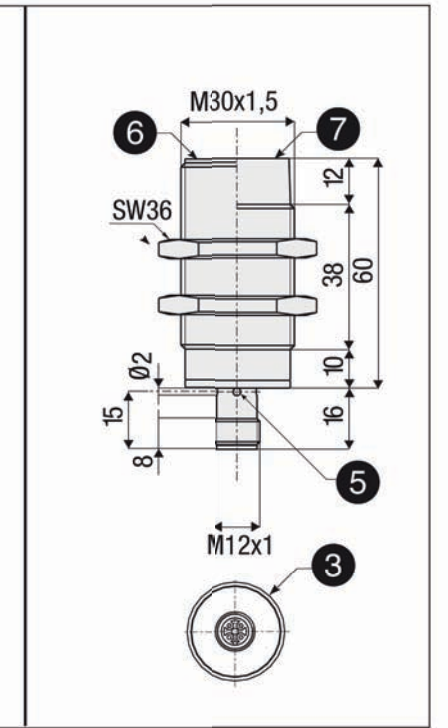
AT1/\*\*-A



AT1/\*\*-B



AT1/\*\*-H



**LEGENDA / KEY**

- BN V marrone/brown
- BK V nero/black
- PK V rosa/pink
- BU V blu/blue
- WH V bianco/white
- GY V grigio/gray

Massima capacità ammissibile C=0,1µF per tensioni e correnti di uscite massime  
The max. admissible capacity C= 0,1µF for max. output voltage and current

**LEGENDA / KEY**

- ① Uscita cavo assiale / Axial cable exit
- ② Uscita cavo assiale con codolo / Axial cable exit with tang
- ③ Uscita connettore M12 / M12 plug cable exit
- ④ Cavo 2 o 3 poli x 0,22 mm<sup>2</sup>, Ø 5,5 mm  
Cable 2 o 3 poli x 0,22 mm<sup>2</sup>, Ø 5,5 mm
- ⑤ Indicatore LED di stato  
Led status indicator
- ⑥ Versione schermata  
Shielded version
- ⑦ Versione non schermata  
Unshielded version



**Per i modelli ATEX leggere attentamente le istruzioni di sicurezza prima dell'installazione**  
For ATEX models read carefully safety instruction before installation