

SERIE AK e PK3 / AK and PK3 SERIES

Sensore di prossimità induttivo M18 / 18 mm proximity inductive sensors

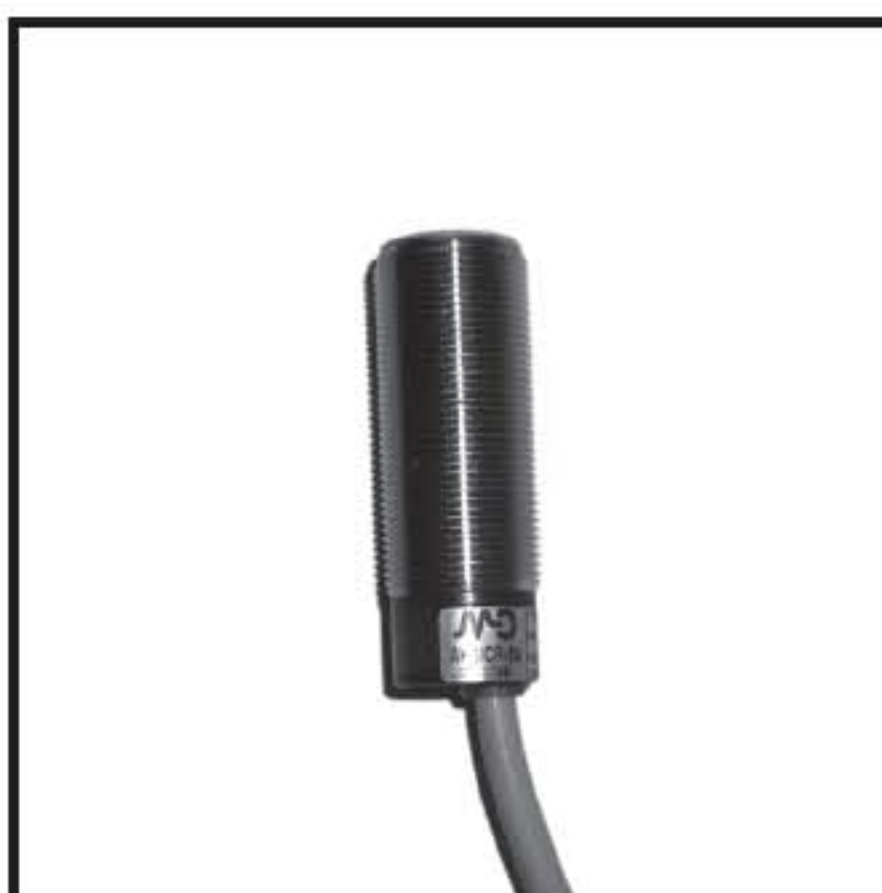
MANUALE DI INSTALLAZIONE / INSTALLATION MANUAL

CONTENUTO DELLA CONFEZIONE

SUPPLIED MATERIAL

- Manuale di installazione
• Installation manual
- Manuale di sicurezza per aree pericolose
• Safety instructions for dangerous areas
- Dichiarazione di conformità CE
• Declaration of Conformity CE
- Etichetta con Marcatura ATEX
• Label ATEX marked

CAT8BAK1144301



DESCRIZIONE GENERALE / GENERAL DESCRIPTION

- Vasta gamma di modelli: standard, lunga distanza, con uscita DECOUT
- Wide range of models: standard, long distance, DECOUT output

- Marchio CE
- CE Mark

- Certificazione ATEX
- ATEX certified

- Uscite: cavo, connettore M12
- Output: cable, M12 and plug cable exit

- Modelli a 2, 3 e 4 fili
- Models with 2, 3, and 4 wires

- Modelli speciali a doppio involucro protetti all'immersione (IP 68)
- Special models with double enclosure immersion proof (IP 68)

- Modelli con uscita complementare (NO+NC)
- Models with complementary output (NO+NC)

Model AK
II 3G Ex nA IIC T6
II 3D Ex tD A22 IP67 T 85°C
Certificate number : 0802009X

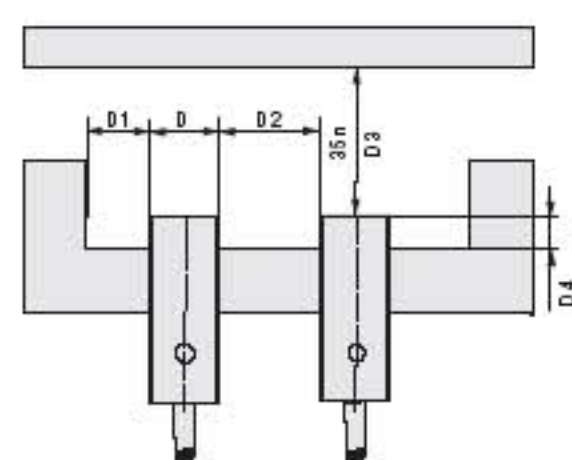
Model PK3
II 3G Ex nA IIC T6
II 3D Ex tD A22 IP67 T 85°C
Certificate number : 0802010X

M.D. Micro Detectors S.p.A. con Unico Socio
Strada S. Caterina, 235 - 41122 Modena Italy
Tel. +39 059 420411 Fax +39 059 253973
www.microdetectors.com
info@microdetectors.com



Micro Detectors

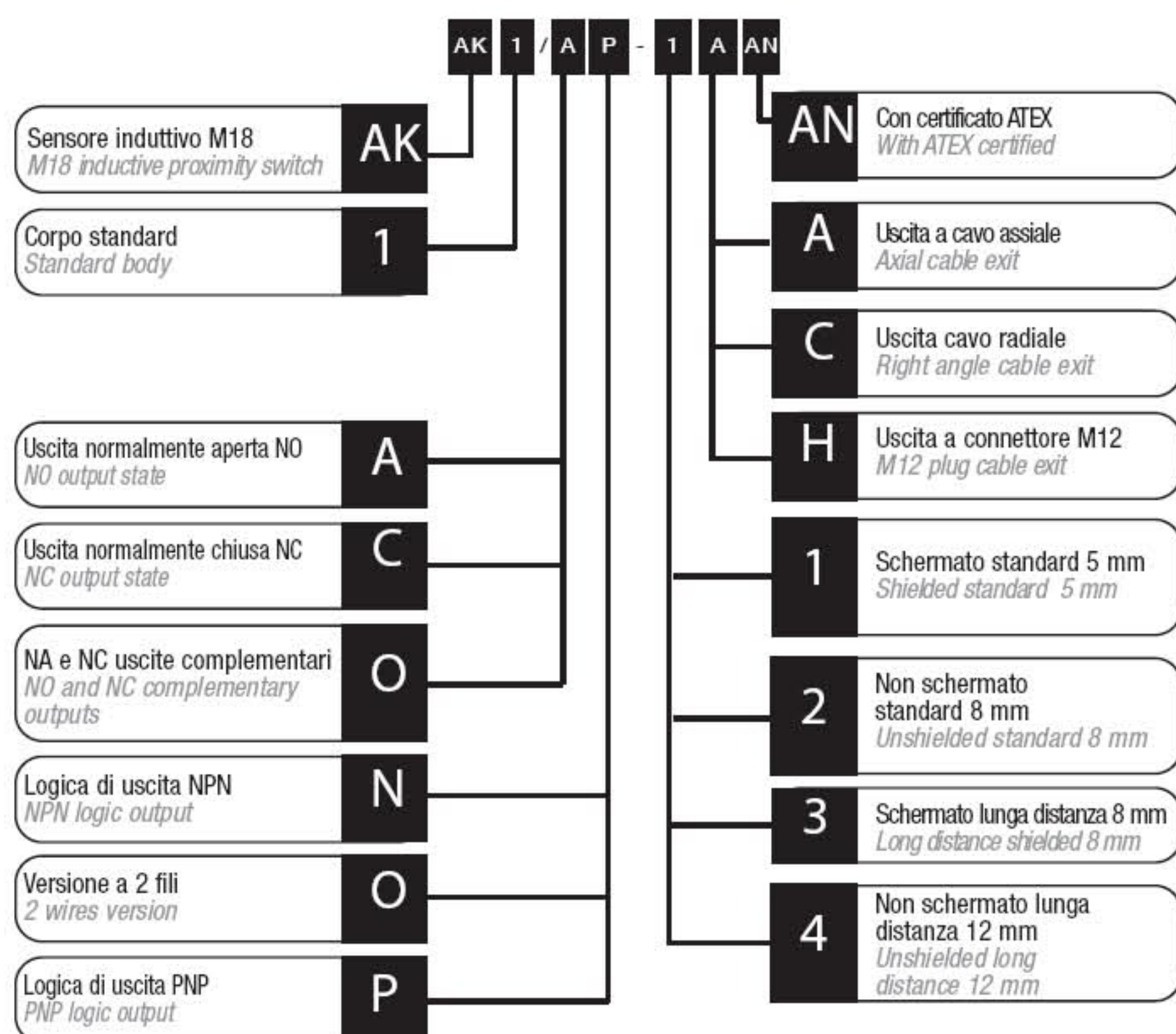
MONTAGGIO - INSTALLATION



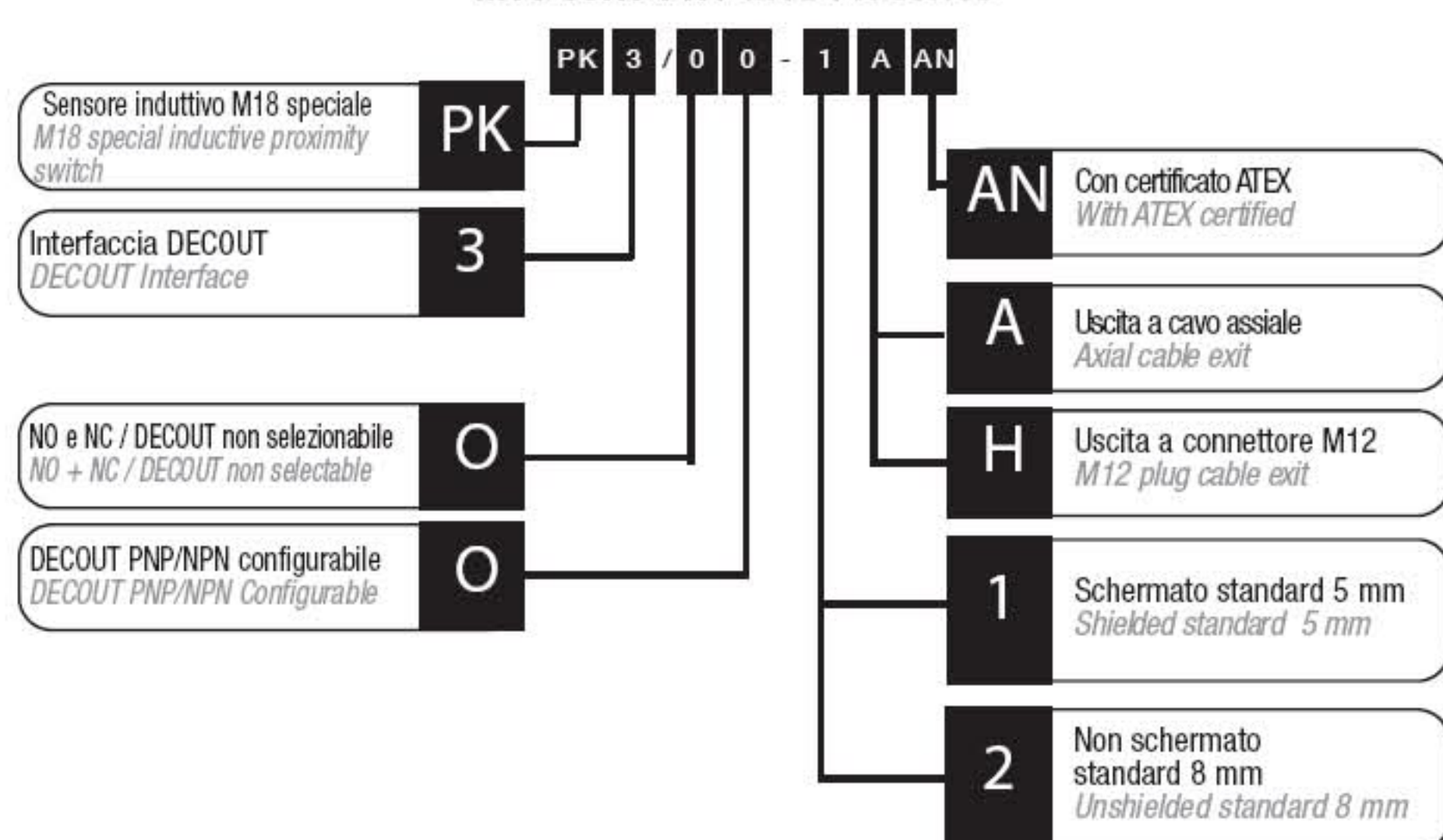
	D4	D1	D2	D3
AK/**-1*	≥ 3 mm	≥ 9 mm	≥ 18 mm	≥ 15 mm
AK/**-2*	≥ 12 mm	≥ 18 mm	≥ 36 mm	≥ 24 mm
AK/**-3*	≥ 2 mm	≥ 9 mm	≥ 18 mm	≥ 24 mm
AK/**-4*	≥ 16 mm	≥ 18 mm	≥ 36 mm	≥ 36 mm
AK1/**0-1* - PK3/00-1*	≥ 3.6 mm	≥ 9 mm	≥ 18 mm	≥ 15 mm
AK1/**0-2* - PK3/00-2*	≥ 16 mm	≥ 18 mm	≥ 36 mm	≥ 24 mm
AK1/**0-3*	≥ 3.6 mm	≥ 9 mm	≥ 18 mm	≥ 24 mm
AK1/**0-4*	≥ 16 mm	≥ 18 mm	≥ 36 mm	≥ 36 mm

DESCRIZIONE DEL CODICE / CODE STRUCTURE

M18 serie AK / M18 AK series



M18 serie PK / M18 PK series

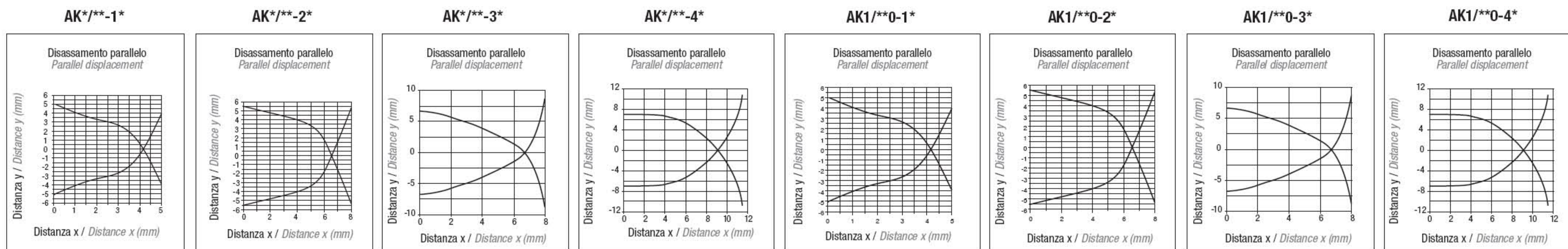


SPECIFICHE TECNICHE / SPECIFICATIONS

Modelli / Models	AK/**-1*	AK/**-2*	AK/**-3*	AK/**-4*	PK3/00-1*	PK3/00-2*
Distanza nominale Sn / Nominal sensing distance Sn	5 mm	8 mm	8 mm	12 mm	5 mm	8 mm
Distanza di lavoro / Operating distance	0 ÷ 4 mm	0 ÷ 6,5 mm	0 ÷ 6,5 mm	0 ÷ 9,7 mm	0 ÷ 4 mm	0 ÷ 6,5 mm
Corsa differenziale / Hysteresis	1 ÷ 20%					
Dimensione azionatore normalizzato / Standard target	18x18 mm FE 360	24x24 mm FE 360	30x30 mm FE 360	36x36 mm FE 360	18x18 mm FE 360	
Ripetitività / Repeat accuracy U _B 20-30 V Ta = 23°C ± 5°C	5%					
Campo di tensione di alimentazione / Supply voltage range	10 ÷ 30 Vcc / Vdc					
Massima ondulazione residua / Max ripple content	≤ 10 %					
Corrente di uscita / Output current	≤ 400 mA (3 ÷ 100 mA per versioni a 2 fili / For 2 wires versions)				≤ 100 mA	
Tensione di saturazione di uscita / Output voltage drop	≤ 2V @ 400 mA (2,8 V @ 100 mA per versioni a 2 fili / For 2 wires versions)				≤ 1,2V @ 100 mA	
Corrente di alimentazione senza carico / No load supply current	10 mA (Per versione a 3 fili / For 3 wires versions)				30 mA	
Corrente di perdita / Leakage current	≤ 10 µA (0,8 mA per versioni a 2 fili / For 2 wires versions)					
Frequenza di commutazione / Switching frequency	2 KHz (300 KHz per 2 fili / For 2 wires)		2 KHz (150Hz per 2 fili / For 2 wires)		0,3 KHz	
Ritardo all'accensione / Time delay before availability	50 ms				100 ms	
Campo di temperature ambiente / Ambient temperature range	-25 ÷ +70 °C					
Deriva termica di Sr / Temperature drift of Sr	10%					
Protezione al corto circuito / Short-circuit protection	Sì auto ripristinante / Yes auto reset					
Protezione all'inversione di polarità / Voltage reversal protection	Sì / Yes					
Protezione ai carichi induttivi / Induction protection	Sì / Yes					
Colpi e vibrazioni / Shocks and vibrations	IEC/EN60947-5-2 / 7.4					
Peso / Weight	55 g versione a connettore / Plug version 30 g versione a cavo / Cable version				30 g versione connettore / Plug version 70 g versione a cavo / Cable version	
Indicatori LED / LED indicators	LED giallo stato dell'uscita / Yellow LED output state					
Grado di protezione / Degree of protection	IP 67 ⁽¹⁾ (EN60529)					
Protezione EMC / EMC protection:	Secondo / According to IEC/EN60947-5-2					
	IEC 60255-5		1KV			
	IEC 61000-4-2		Livello 3 / Level 3 aria / air 8KV			
	IEC 61000-4-3		Livello 3 / Level 3 10V/m			
	IEC 61000-4-4		Livello 3 / Level 3 2KV			
Materiale del corpo / Housing material	Ottone nichelato / Nickel-plated brass					
Superficie sensibile / Sensing face	PBT					
Connessione / Connection	Cavo / Cable 2m PVC Connettore / Plug M12					
Coppia di serraggio / Tightening torque	30Nm					

(1) protezione garantita solo con il cavo a connettore correttamente montato / Protection guaranteed only with plug cable well mounted

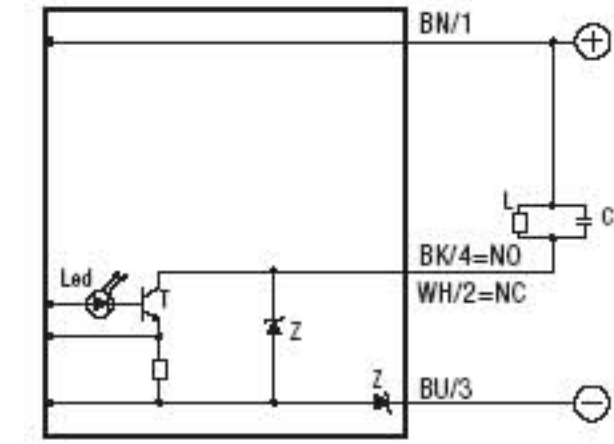
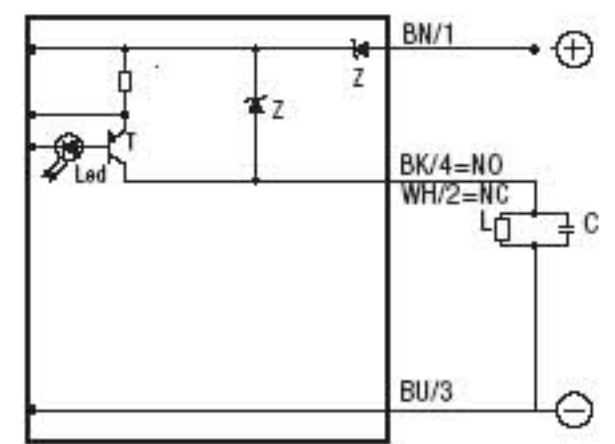
CURVA DI RISPOSTA - RESPONSE DIAGRAM



SCHEMI ELETTRICI DELLE CONNESSIONI / ELECTRICAL DIAGRAMS OF THE CONNECTIONS

SCHEMA DI COLLEGAMENTO PNP
WIRING DIAGRAM PNP

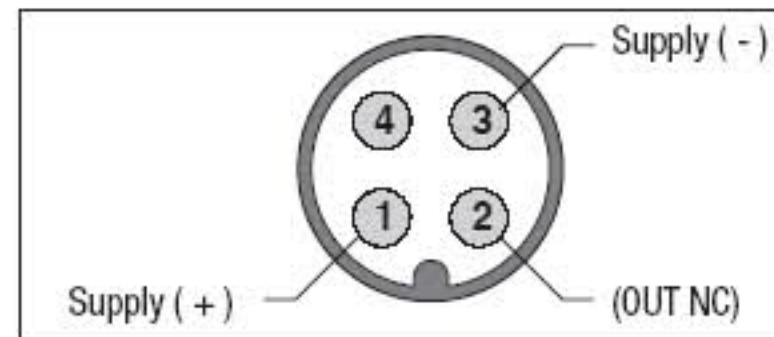
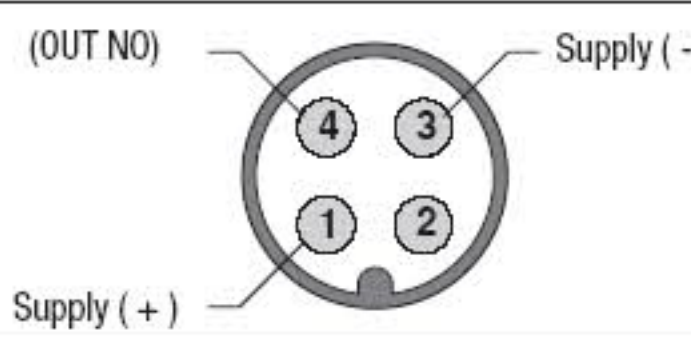
SCHEMA DI COLLEGAMENTO NPN
WIRING DIAGRAM NPN



CONNETTORI SERIE CD / CD SERIES PLUG

M12 NO

M12 NO

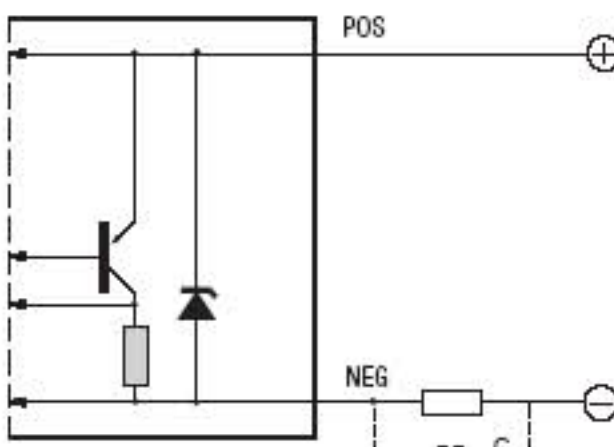
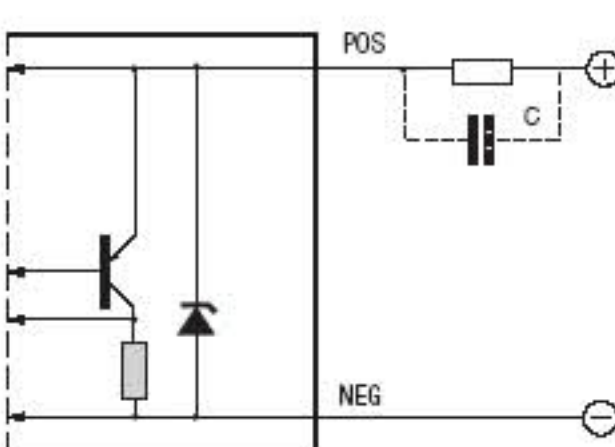


SCHEMI ELETTRICI DELLE CONNESSIONI VERSIONE 2 FILI

2 WIRE VERSION ELECTRICAL DIAGRAMS OF THE CONNECTIONS

USCITA NPN / NPN OUTPUT

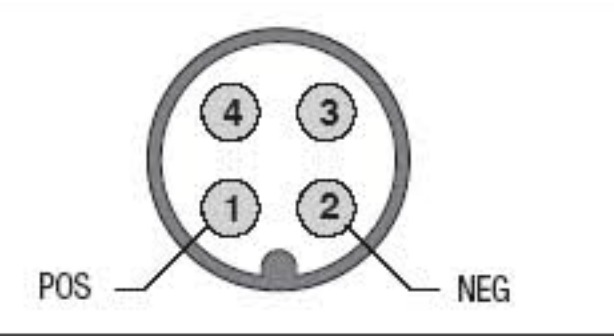
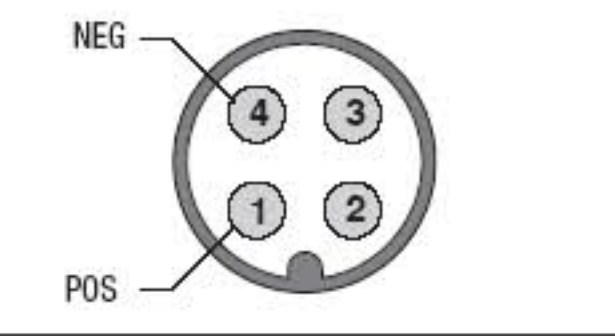
USCITA PNP / PNP OUTPUT



CONNETTORI SERIE CD / CD SERIES PLUG

M12 - NO

M12 - NO

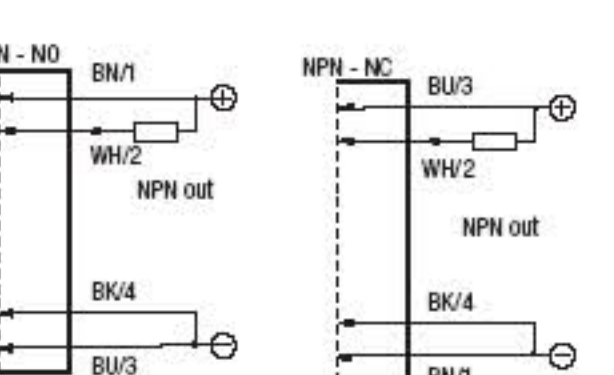
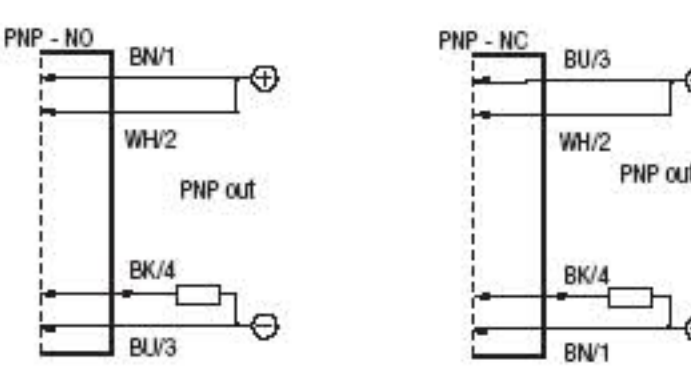


SCHEMI ELETTRICI DELLE CONNESSIONI VERSIONE PK3 DECOUT

PK3 DECOUT VERSION ELECTRICAL DIAGRAMS OF THE CONNECTIONS

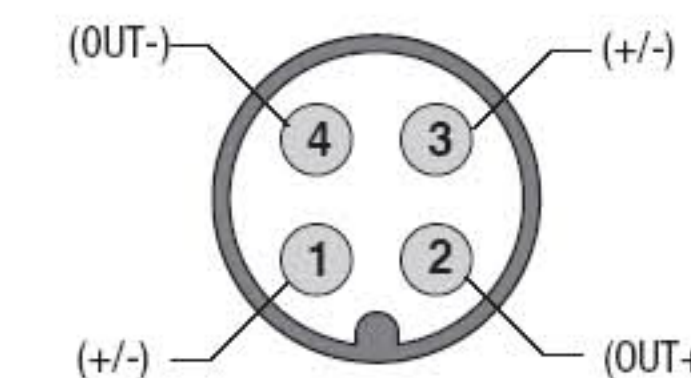
PNP-NO / NC

NPN-NO / NC



CONNETTORI SERIE CD / CD SERIES PLUG

M12 - NO/NC



DIMENSIONI - DIMENSIONS

AK1/*N-*A
AK1/*P-*A

AK1/*N-*B
AK1/*P-*B

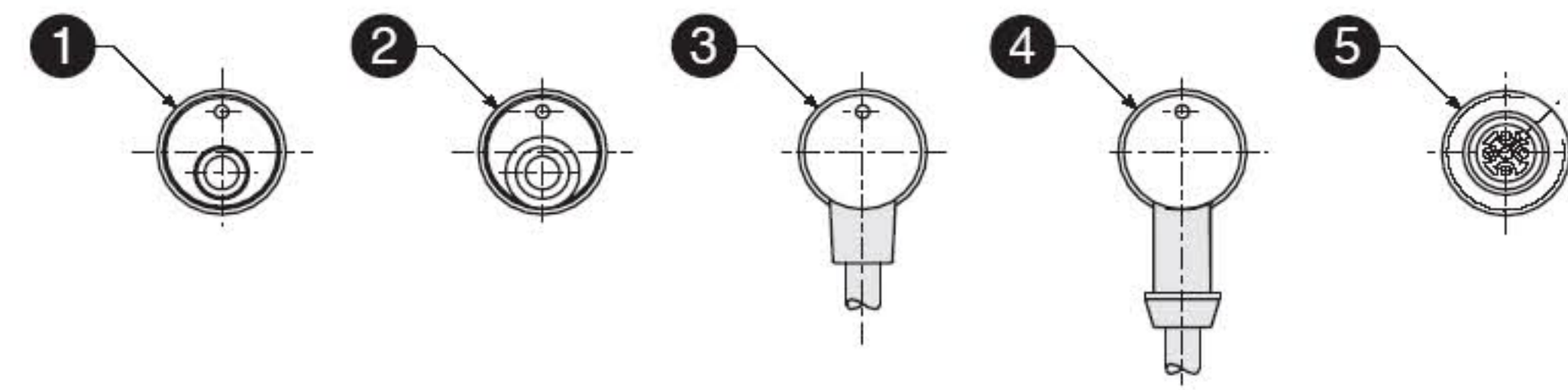
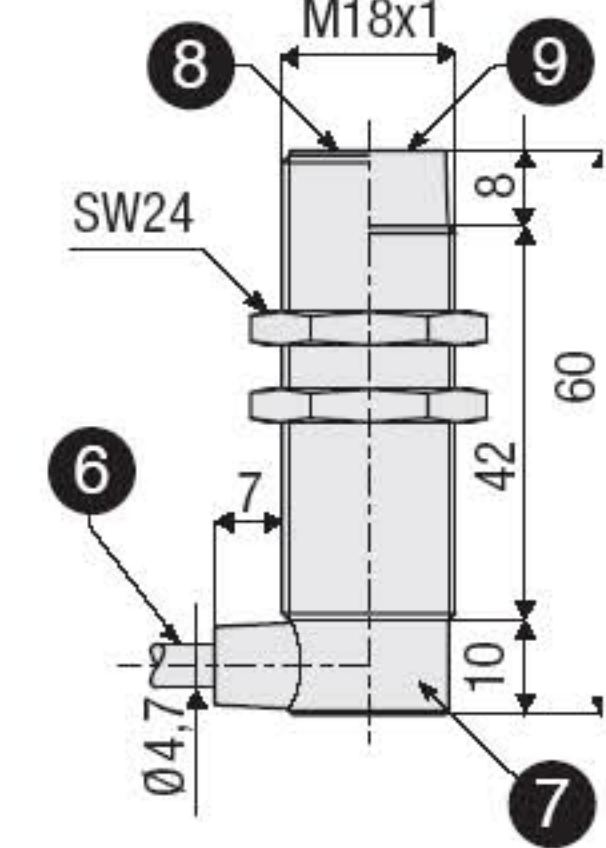
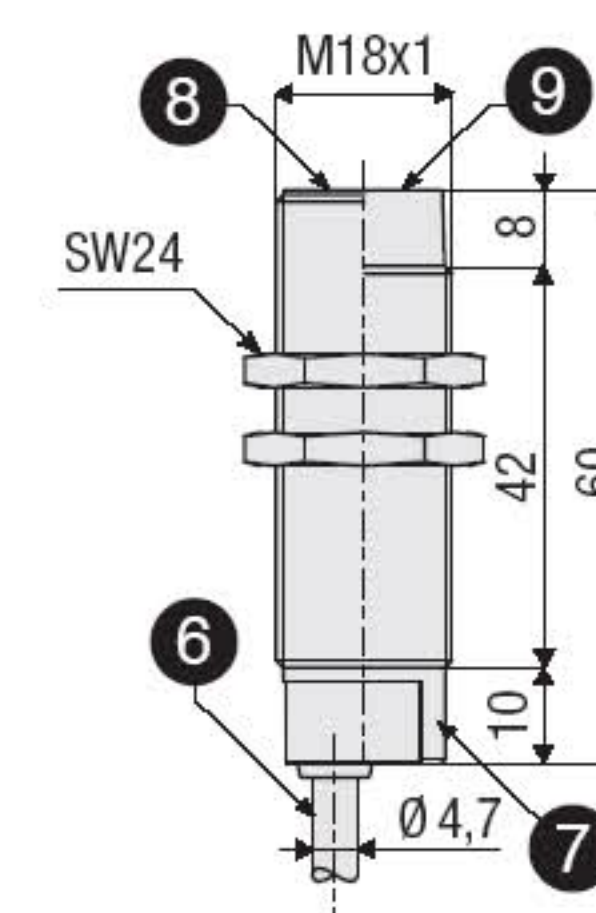
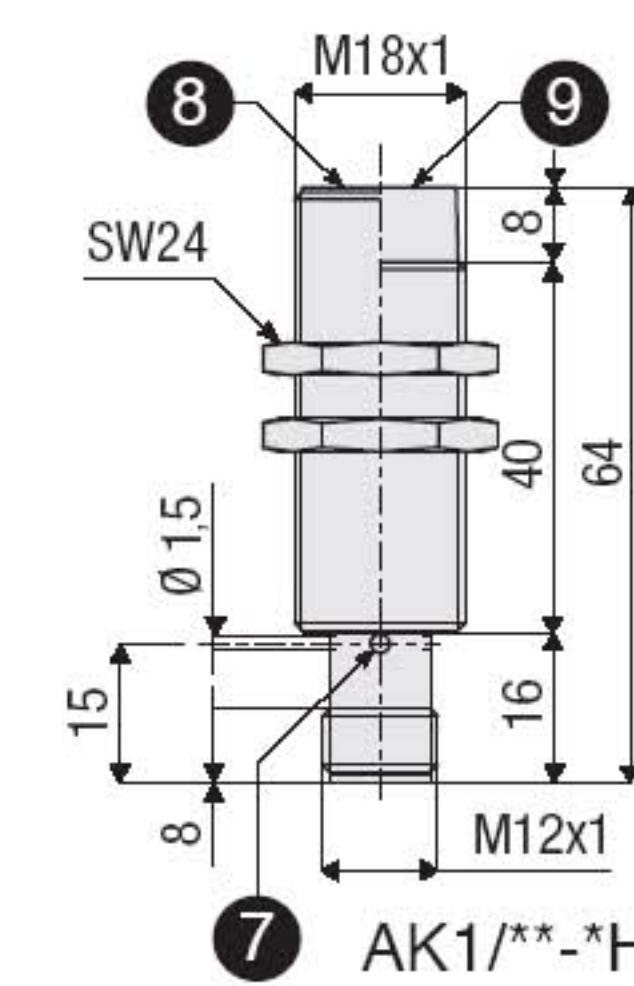
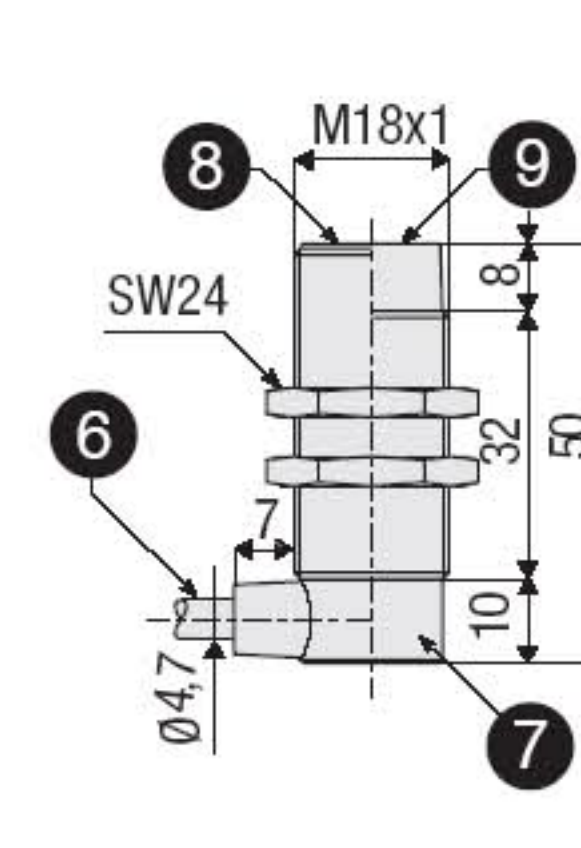
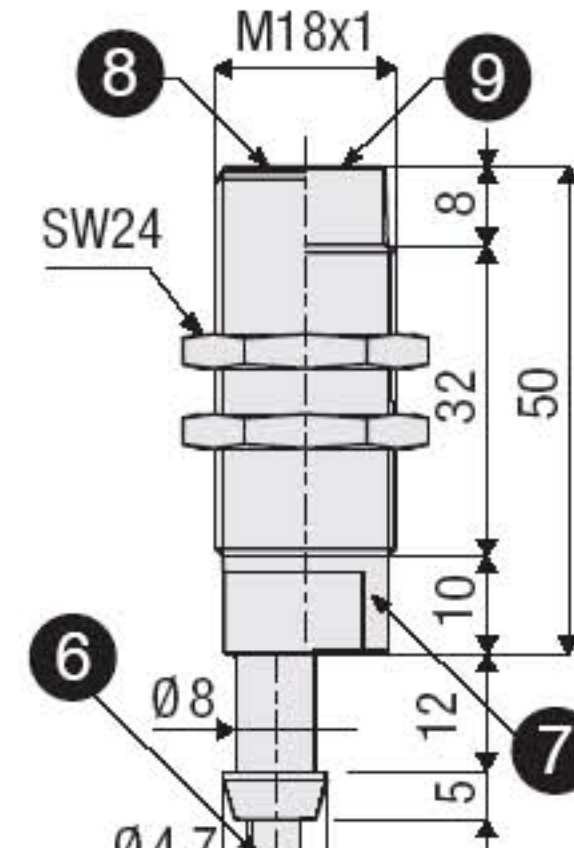
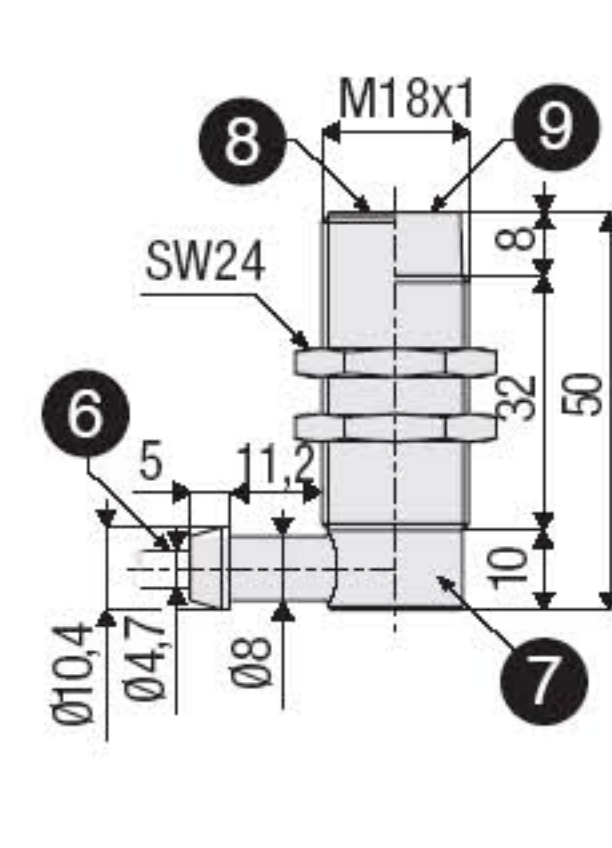
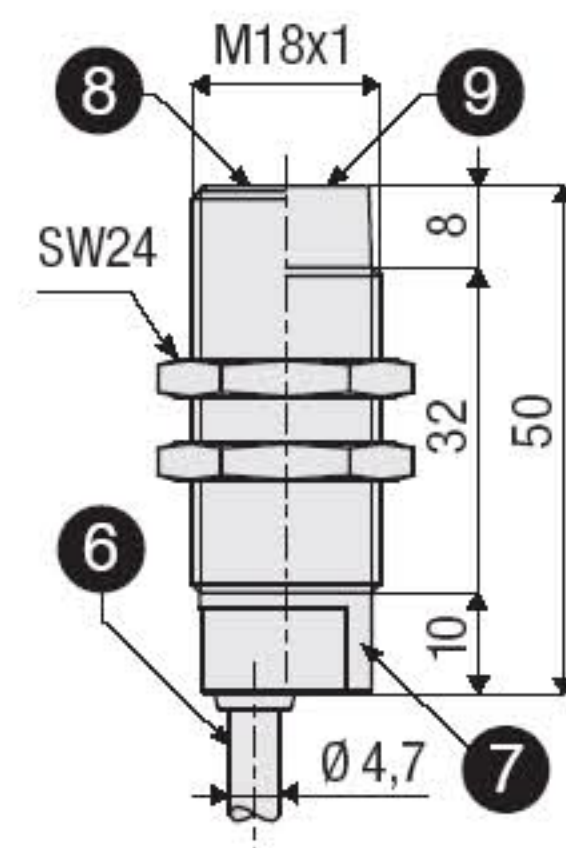
AK1/*N-*C
AK1/*P-*C

AK1/*N-*D
AK1/*P-*D

AK1/*N-*H
AK1/*P-*H

PK3/00-*A
AK1/*O-*A

PK3/00-*H
AK1/*O-*H



LEGENDA / KEY

- BN V marrone/brown
- BK V nero/black
- PK V rosa/pink
- BU V blu/blue
- WH V bianco/white
- GY V grigio/gray

Massima capacità ammissibile C=0,1µF per tensioni e correnti di uscite massime
The max. admissible capacity C= 0,1µF for max. output voltage and current

LEGENDA / KEY

- ① Uscita cavo assiale
Axial cable exit
- ② Uscita cavo assiale con codolo
Axial cable exit with tang
- ③ Uscita cavo a 90°
Right angle cable exit
- ④ Uscita cavo a 90° con codolo
Right angle cable exit with tang
- ⑤ Uscita connettore M12
M12 plug cable exit
- ⑥ Cavo 3(4)x0,34 mm², Ø 4,7 mm, PVC, 2 m
Cable 3(4)x0,34 mm², Ø 4,7 mm, PVC, 2 m
- ⑦ LED indicatore di stato (uscita NO eccitata)
LED status indicators (NO output energized)
- ⑧ Versione schermata
Shielded version
- ⑨ Versione non schermata
Unshielded version



Per i modelli ATEX leggere attentamente le istruzioni di sicurezza prima dell'installazione
For ATEX models read carefully safety instruction before installation



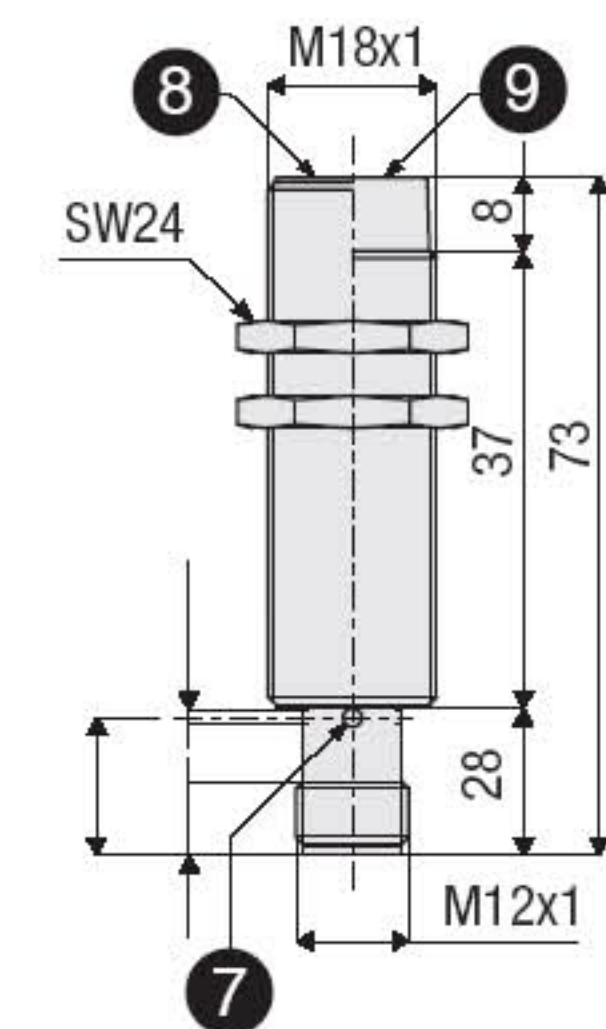
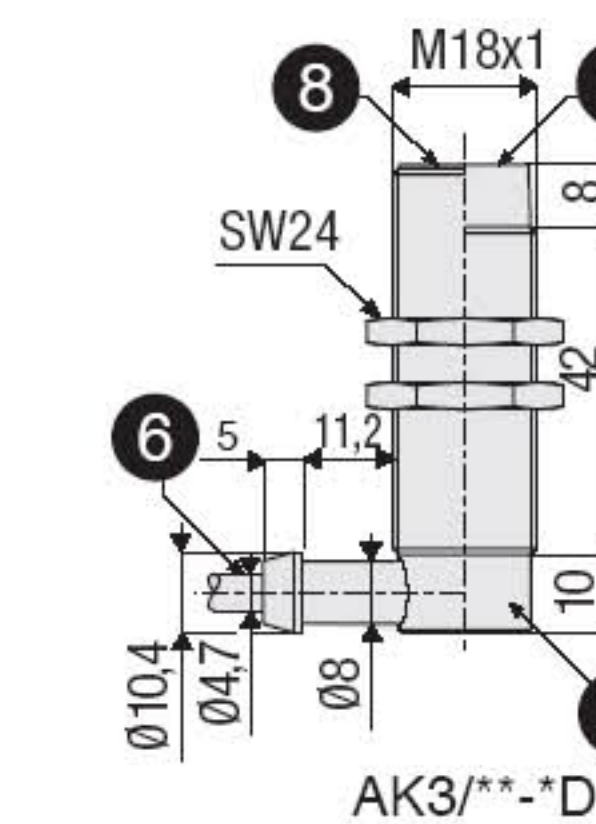
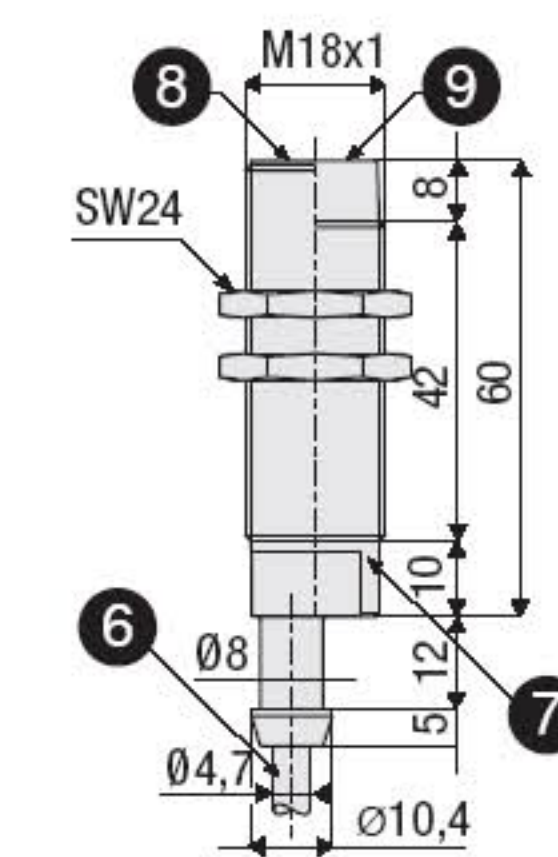
ATTENZIONE Questo prodotto NON è un componente di sicurezza e NON deve essere usato in applicazioni di salvaguardia della sicurezza delle persone.

WARNING These products are NOT safety sensors and are NOT suitable for use in personal safety application

PK3/00-*C

AK6/*-*A

AK6/*-*H



Dichiarazione di conformità M.D. Micro Detectors S.p.A. con Unico Socio
Dichiara sotto la propria responsabilità che questi prodotti sono conformi ai contenuti della direttiva CEE: 2004 /108/CE e ai successivi emendamenti.
Declaration of conformity M.D. Micro Detectors S.p.A. con Unico socio
Declare under our sole responsibility that these products are in conformity with the following EEC directive: 2004 /108/EC and subsequent amendments.