

SERIE AE / AE SERIES

Sensore di prossimità induttivo M8 / 8 mm proximity inductive sensors
MANUALE DI INSTALLAZIONE / INSTALLATION MANUAL



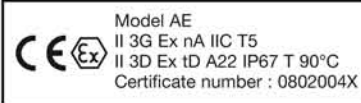
CONTENUTO DELLA CONFEZIONE

SUPPLIED MATERIAL

- Manuale di installazione
- Installation manual
- Manuale di sicurezza per aree pericolose
- Safety instructions for dangerous areas
- Dichiarazione di conformità CE
- Declaration of Conformity CE
- Etichetta con Marcatura ATEX
- Label ATEX marked

DESCRIZIONE GENERALE / GENERAL DESCRIPTION

- Dimensioni estremamente ridotte
- Extremely reduced measure
- Corpo metallico
- Metal housing
- Indicatore LED visibile 360°
- LED status indicator 360° visible
- Contenitore con protezione IP 67
- IP 67 housing protection
- Totalmente protetti contro danneggiamenti di tipo elettrico
- Complete protection against electrical damages
- Modelli distanza standard e lunga distanza
- Standard and long distance models
- Modelli con corpo standard e corpo corto
- Standard and short body housing
- Marchio CE
- CE Mark
- Certificazione ATEX
- ATEX certified



Micro Detectors

M.D. Micro Detectors S.p.A. con Unico Socio
 Strada S. Caterina, 235 - 41122 Modena Italy
 Tel. +39 059 420411 Fax +39 059 253973
 www.microdetectors.com
 info@microdetectors.com

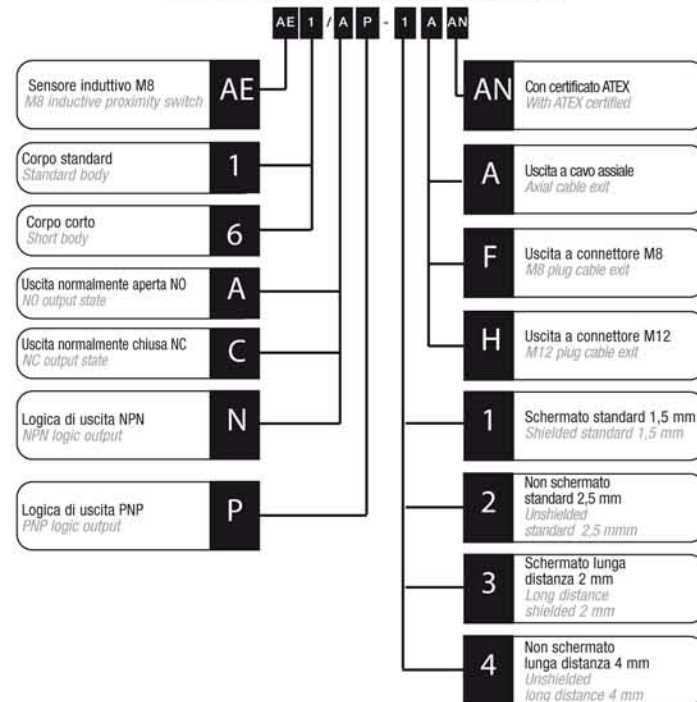
Dichiarazione di conformità M.D. Micro Detectors S.p.A. con Unico Socio
 Dichiaro sotto la propria responsabilità che questi prodotti sono conformi ai contenuti della direttiva CEE: 2004/108/CE e ai successivi emendamenti.
 Declaration of conformity M.D. Micro Detectors S.p.A. con Unico Socio
 Declare under our sole responsibility that these products are in conformity with the following EEC directive: 2004/108/EC and subsequent amendments.



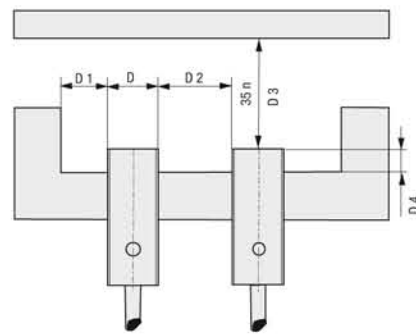
ATTENZIONE Questo prodotto **NON** è un componente di sicurezza e **NON** deve essere usato in applicazioni di salvaguardia della sicurezza delle persone.

WARNING These products are **NOT** safety sensors and are **NOT** suitable for use in personal safety application

DESCRIZIONE DEL CODICE / CODE STRUCTURE



MONTAGGIO - INSTALLATION



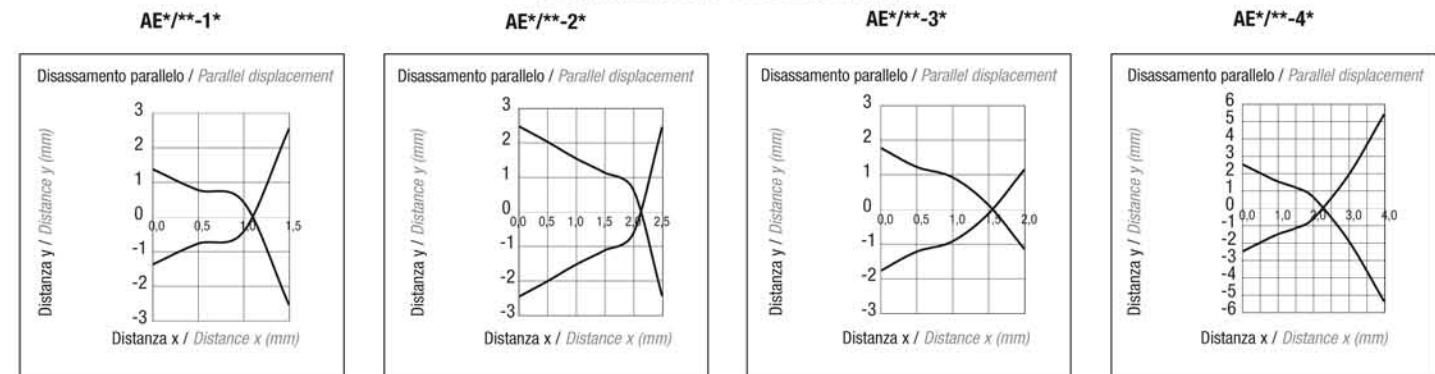
	D4	D1	D2	D3
AE*/**-1*	≥ 0 mm	≥ 3,25 mm	≥ 6,5 mm	≥ 4,5 mm
AE*/**-2*	≥ 4 mm ⁽¹⁾	≥ 6,5 mm	≥ 13 mm	≥ 7,5 mm
AE*/**-3*	≥ 0 mm	≥ 3,25 mm	≥ 6,5 mm	≥ 6 mm
AE*/**-4*	≥ 4 mm	≥ 6,5 mm	≥ 13 mm	≥ 12 mm

(1) ≥ 0 mm per materiali non magnetici / For non magnetic materials.

SPECIFICHE TECNICHE / SPECIFICATIONS

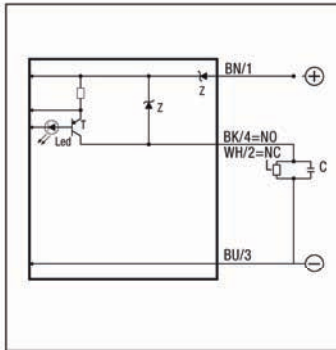
Modelli / Models	AE*/**-1*	AE*/**-2*	AE*/**-3*	AE*/**-4*
Distanza nominale Sn / Nominal sensing distance Sn	5%			
Distanza di lavoro / Operating distance	1,5 mm	2,5 mm	2 mm	4 mm
Corsa differenziale / Hysteresis	1 ÷ 20%			
Dimensione azionatore normalizzato / Standard target	8x8 mm FE360			12x12 mm FE360
Ripetibilità / Repeat accuracy U _n 20-30 V Ta = 23°C ± 5°C	5%			
Campo di tensione di alimentazione / Supply voltage range	10 ÷ 30 Vcc / Vdc			
Massima ondulazione residua / Max ripple content	≤ 10 %			
Corrente di uscita / Output current	≤ 200 mA			
Tensione di saturazione di uscita / Output voltage drop	≤ 1,8 V @ 200 mA			
Corrente di alimentazione senza carico / No load supply current	10 mA			
Corrente di perdita / Leakage current	≤ 10 µA			
Frequenza di commutazione / Switching frequency	5 KHz			
Ritardo all'accensione / Time delay before availability	50 ms			
Campo di temperature ambiente / Ambient temperature range	-25 ÷ +70 °C			
Deriva termica di Sr / Temperature drift of Sr	10%			
Protezione al corto circuito / Short-circuit protection	Sì auto ripristinante / Yes auto reset			
Protezione all'inversione di polarità di alimentazione / Voltage reversal protection	Sì / Yes			
Protezione ai carichi induttivi / Induction protection	Sì / Yes			
Colpi e vibrazioni / Shocks and vibrations	IEC/EN60947-5-2 / §7.4			
Peso / Weight	16g versione a connettore M08 / Plug M08 version 20g versione a connettore M12 / Plug M12 version 43g versione a cavo / Cable version			
Indicatori LED / LED indicators	LED giallo stato dell'uscita / Yellow LED output state			
Grado di protezione / Degree of protection	IP 67 (EN60529)			
Protezione EMC / EMC protection:	Secondo / According to IEC/EN60947-5-2			
	IEC 60255-5	1KV		
	IEC 61000-4-2	Livello 3 / Level 3 aria / air 8KV		
	IEC 61000-4-3	Livello 3 / Level 3 10V/m		
	IEC 61000-4-4	Livello 3 / Level 3 2KV		
Materiale del corpo / Housing material	Ottone nichelato / Nickel-plated brass			
Superficie sensibile / Sensing face	PBT			
Connessione / Connection	Cavo / Cable 2 m PVC Connettore / Plug M8 o/ or M12			
Coppia di serraggio nominale / Nominal tightening torque	4Nm			

CURVA DI RISPOSTA - RESPONSE DIAGRAM

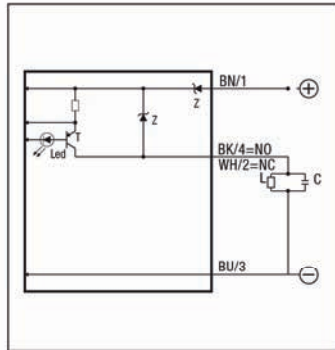


SCHEMI ELETTRICI DELLE CONNESSIONI
ELECTRICAL DIAGRAMS OF THE CONNECTIONS

SCHEMA DI COLLEGAMENTO PNP
WIRING DIAGRAM PNP

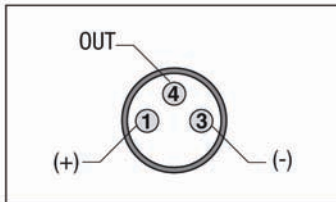


SCHEMA DI COLLEGAMENTO NPN
WIRING DIAGRAM NPN

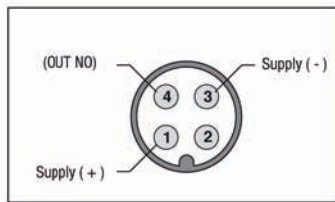


CONNETTORI SERIE CD / CD SERIES PLUG

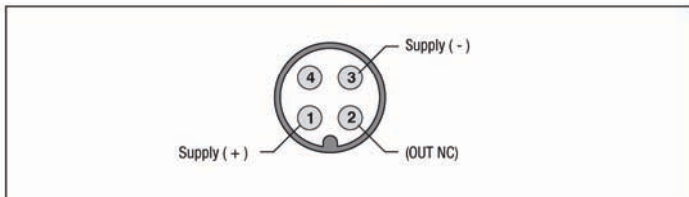
M8



M12 NO



M12 NC



LEGENDA / KEY

BN V marrone/brown
BK V nero/black
PK V rosa/pink
BU V blu/blue
WH V bianco/white
GY V grigio/gray

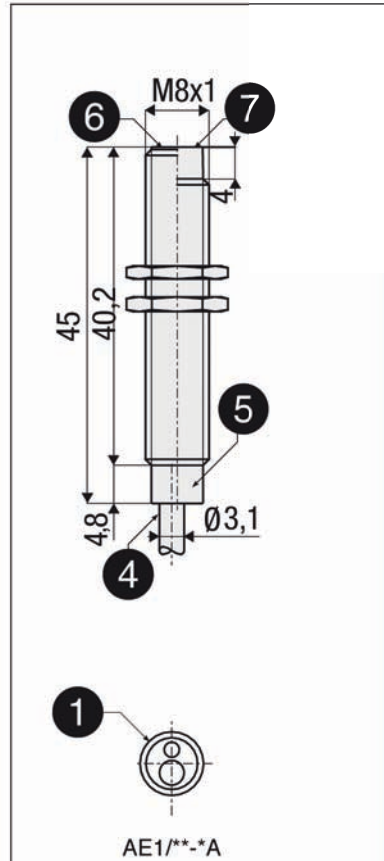
Massima capacità ammissibile C=0,1µF per tensioni e correnti di uscite massime
The max. admissible capacity C= 0,1µF for max. output voltage and current



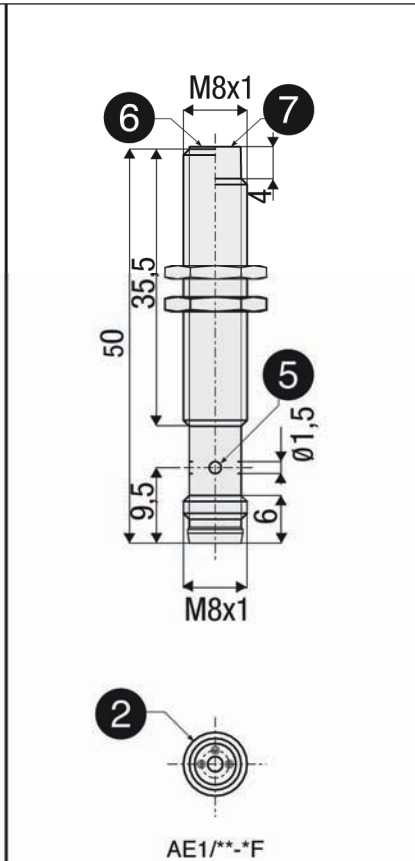
Per i modelli ATEX leggere attentamente le istruzioni di sicurezza prima dell'installazione
For ATEX models read carefully safety instruction before installation

DIMENSIONI - DIMENSIONS

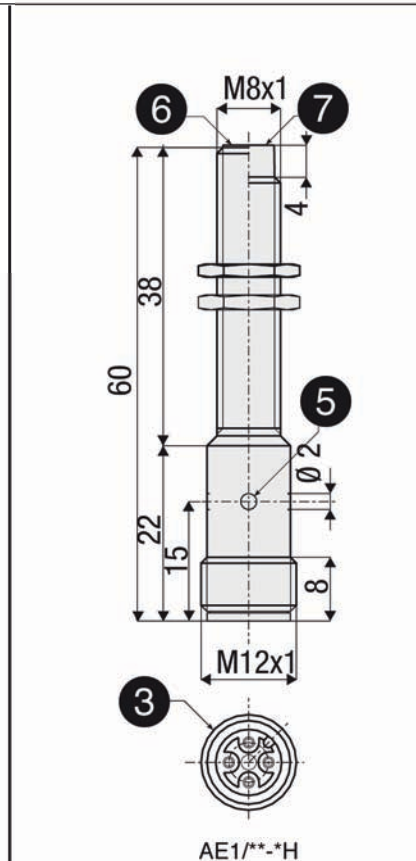
AE1/**-A



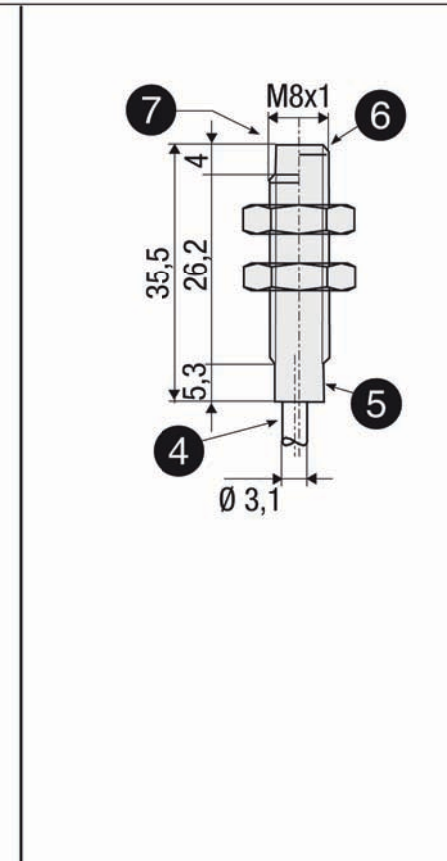
AE1/**-F



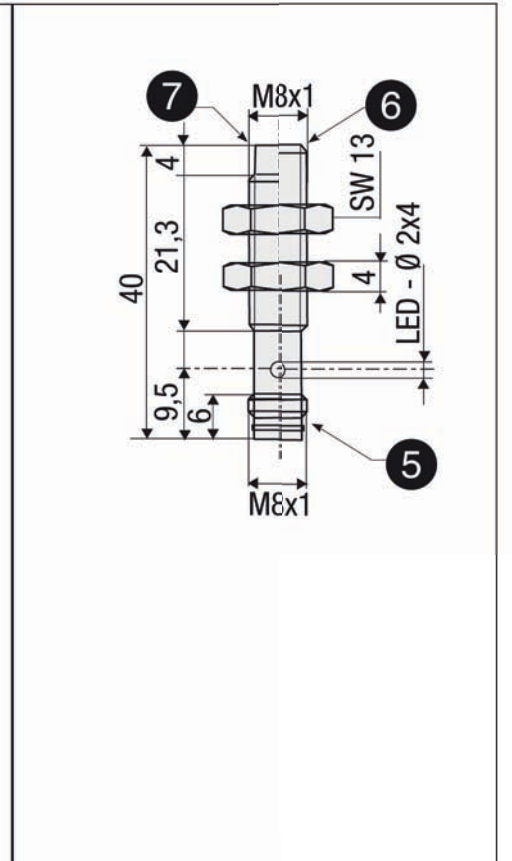
AE1/**-H



AE6/**-A



AE6/**-F



LEGENDA / KEY

- ① Uscita cavo assiale
Axial cable exit
- ② Uscita connettore miniaturizzato M8 3 poli
M8 3 pins plug exit
- ③ Uscita connettore M12 4 poli
M12 4 pins plug exit
- ④ Cavo 3x0,14 mm², Ø 3,1 mm, PVC 2 m
Cable 3x0,14 mm², Ø 3,1 mm, PVC 2 m

- ⑤ Indicatore LED di stato
Led status indicator
- ⑥ Versione schermata
Shielded version
- ⑦ Versione non schermata
Unshielded version